

FP7G201 产品规格书



版本号	发布日期
V-2.0	2023-7

❖ 使用环境及注意事项

- 电源DC12V±5%/DC24V±5%供电，典型最大电流为3.3A，电源要求纹波噪声<120mV；
- 工作环境温度范围 $-20^{\circ}\text{C}\leq t\leq 70^{\circ}\text{C}$ ，工作环境湿度小于90%RH，储存环境温度范围 $-30^{\circ}\text{C}\leq t\leq 80^{\circ}\text{C}$ ，储存环境湿度小于95%RH；
- 严禁在设备触摸面上加装盖板，以避免触摸功能失效；
- 严禁将天线放置在金属壳体内部，以避免出现网络断网或不稳定现象；
- 应用程序应避免大量数据频繁地写入，以防止EMMC存储单元达到寿命极限导致系统无法工作；
- 严禁未经许可的私自拆机维修；

❖ FP7G20I 产品介绍

FP7G20I搭载Android 5.1/7.1主流操作系统，搭配7寸全视角液晶屏、三点抗干扰防眩光电容触摸，整机静电ESD 3级，脉冲群EFT 3级，浪涌3级。整机防虫设计，触摸面IP65防尘防水。结构空间占用小，安装简单，适用于平嵌安装，可满足户内、户外环境下使用。产品自带内置风扇，客户自己可设定开启温度控制风扇的启停。设备在5°C以下自动加热后启动，默认到68°C开启风扇散热。

❖ FP7G20I 产品参数

FP7G20I 核心参数	
CPU 处理器	RK3288/4核A17 主频1.6GHz
运行内存	2GB
EMMC	16GB (选配64G)
GPU	ARM Mali-T764
操作系统	Android 5.1/7.1
亮度	400cd/m2
分辨率	1024*600
视角	全视角
触摸形式	3点电容式

FP7G20I 接口参数	
串口	4路RS232, 2路RS485 (1路RS485与RS232复用)
USB	6路USB HOST, 1路USB DEVICE
音频	1路单声道MIC, 1路双声道SPK
以太网	1路10/100Mbps自适应网络接口
GPIO	8路, 5V电平双向IO
WIFI/BT	标配WiFi6 2.4G/5G, 支持蓝牙5.0
4G (选配)	选配CAT1 4G模块 选配CAT4 4G模块
GPS (选配)	1路需更换带GPS功能4G模块 支持北斗和GPS双定位
SIM卡	1路抽屉式Nano SIM卡
TF卡	1路TF卡接口
LED	1路, 系统指示灯
电源	1路, DC12V/24V±5%供电
按键	1路, 1路烧写/返回按键

FP7G20I EMC指标	
ESD	3级
EFT	3级, RS232、RS485、USB、以太网、电源
SURGE	3级, RS232、RS485、以太网、电源
CS	3级电源
RE	Class B

FP7G20I 环境参数	
工作温宽	-20~70℃
存储温宽	-30~80℃
工作湿度	5~90%RH
存储湿度	0~95%RH

FP7G20I 外观特性	
安装方式	平嵌安装
防护等级	IP65
外壳	金属
整机尺寸(mm)	194.3*126.3*32.3
整机重量(KG)	0.8

- ※ 整机重量数据来源于FP7G20I-6W-BT裸机重量；
- ※ EMC指标详见我司产品测试报告；
- ※ 列表所有选配项的价格及交期需咨询销售经理；

❖ FP7G201 硬件接口说明

■ 串口

- RS232采用HX25037-4BH 带锁扣立式接插件；RS232-0、RS232-1两路VCC电源默认为5V，支持改制3.3V；RS232-2、RS232-3两路VCC电源固定为5V。RS232-0和RS232-1两路串口总电流不可以超过200mA，RS232-2和RS232-3两路串口总电流不可以超过200mA；
- RS485采用HX25037-3BH 带锁扣立式接插件，UART3标配为RS232和RS485复用电平；
- RS232-0，RS232-1标配为RS232，可选配为TTL，电源为3.3V；

接口	管脚	管脚定义	设备节点	电平	串口号
RS232					
RS232-0	1	VCC	ttyS0	RS232	UART0
	2	RO			
	3	TO			
	4	GND			
RS232-1	1	VCC	ttyS1	RS232	UART1
	2	R1			
	3	T1			
	4	GND			
RS232-2	1	VCC	ttyS2	RS232	UART2
	2	R2			
	3	T2			
	4	GND			
RS232-3(复用)	1	VCC	ttyS3	RS232	UART3
	2	R3			
	3	T3			
	4	GND			
RS485					
RS485-3(复用)	1	GND	ttyS3	RS485	UART3
	2	A3			
	3	B3			
RS485-4	1	GND	ttyS4	RS485	UART4
	2	A4			
	3	B4			

TTL (选配)					
RS232-0	1	VCC (3.3V)	ttyS0	TTL\3.3V	UART0
	2	RO			
	3	TO			
	4	GND			
RS232-1	1	VCC	ttyS1	TTL\3.3V	UART1
	2	R1			
	3	T1			
	1	VCC			

■ USB 接口

- 已集成6路USB-HOST，采用直立单层USB TYPEA座，带锁紧螺孔；
- USB-HOST使用5V输出供电，总电流不可以超过3A；
- 1路USB-DEV接口采用直立Type-C接口，此接口只能用于系统烧写与ADB调试；

■ 音频接口

- MIC为麦克风接口，单声道MIC输入，采用PH2.0-2P直连接插件；
- SPK为扬声器接口，功放电路为双声道4Ω/3W，采用PH2.0-4P接插件；

接口	管脚	管脚定义
MIC	M+	MIC 正极
	M-	MIC 负极
SPK	R+	右声道正极
	R-	右声道负极
	L-	左声道正极
	L+	左声道负极

■ 以太网接口

- 通过RJ45引出一路百兆自适应以太网接口；
- 默认DHCP方式分配IP，如需手动配置IP地址，可在高级设置中配置；

■ GPIO接口

- GPIO采用HX25037-10BH接插件，只支持5V信号引脚，最大电流为3A；

接口	管脚	管脚定义	GPIO号	I0电平	默认电平	输入/输出
GPIO	1	GND	/	/	/	/
	2	I08	GP105_B2_u	5V	5V	双向
	3	I07	GP104_A7_u	5V	5V	双向
	4	I06	GP104_A6_u	5V	5V	双向
	5	I05	GP103_D2_u	5V	5V	双向
	6	I04	GP103_D0_u	5V	5V	双向
	7	I03	GP104_B1_u	5V	5V	双向
	8	I02	GP103_D1_u	5V	5V	双向
	9	I01	GP103_D3_u	5V	5V	双向
	10	VCC (5V)	/	/	/	/

■ WIFI/BT 模块

- 标配2.4G/5GWiFi6、1路BT5.0，WiFi标准IEEE802.11a/b/g/n/ac；
- 默认SMA直立铜头

■ 4G模块（选配）

- 选配 CAT1 4G模块，默认IPEX+SMA直立铜头

运营商	频段	支持情况
移动 4G 物联	FDD: B1/B3/B5/B8 TDD: B34/B38/B39/B40/B41	支持
联通 4G 物联		支持
电信 4G 物联		支持

- 选配 CAT4 4G 模块，默认IPEX+SMA直立铜头

运营商	频段	支持情况
移动 2G 3G 4G 物联	FDD: B1/B3/B5/B8 TDD: B34/B38/B39/B40/B41	支持
联通 2G 3G 4G 物联	WCDMA: B1/B8 TD-SCDMA: B34/B39	支持
电信 2G 3G 4G 物联	EVDO/CDMA: BC0 GSM: B3/B8	支持

- 选配 CAT4 4GE 全球通模块，默认IPEX+SMA直立铜头

运营商	频段	支持情况
2G 3G 4G 物联	LTE-FDD: B1/ B2/ B3/ B4/ B5/ B7/ B8/ B12/B13/B18/ B19/ B20/ B25/ B26/ B28 LTE-TDD: B38/ B39/ B40/ B41 WCDMA: B1/ B2/ B4/ B5/ B6/ B8/ B19 GSM/EDGE: 850/900/1800/1900	支持

■ GPS (选配)

- 可选配带有GPS功能4G模块，搭配GPS专用有源天线放到户外空旷位置，可实现定位功能；
- 可支持北斗和GPS双定位；
- 默认IPEX+SMA直立铜头

■ SIM 卡座

- SIM卡的卡座为Nano-SIM抽屉式接口；
- 不支持热插拔，插拔须断电重启；

■ TF 卡座

- 支持热插拔检测；
- 支持MMC协议V4.5和SD Memory Card协议V3.0；

■ LED 接口

- 1路SYS系统指示灯，启动阶段1 LED灭，启动阶段2 LED常亮，启动阶段3心跳灯启动

■ 按键

- 1路UBOOT/USER按键，按键默认设置如下：

单击：返回

长按 (>2S) 发广播：com.mc.android.USER_KEY_LONG_CLICK

■ 电源

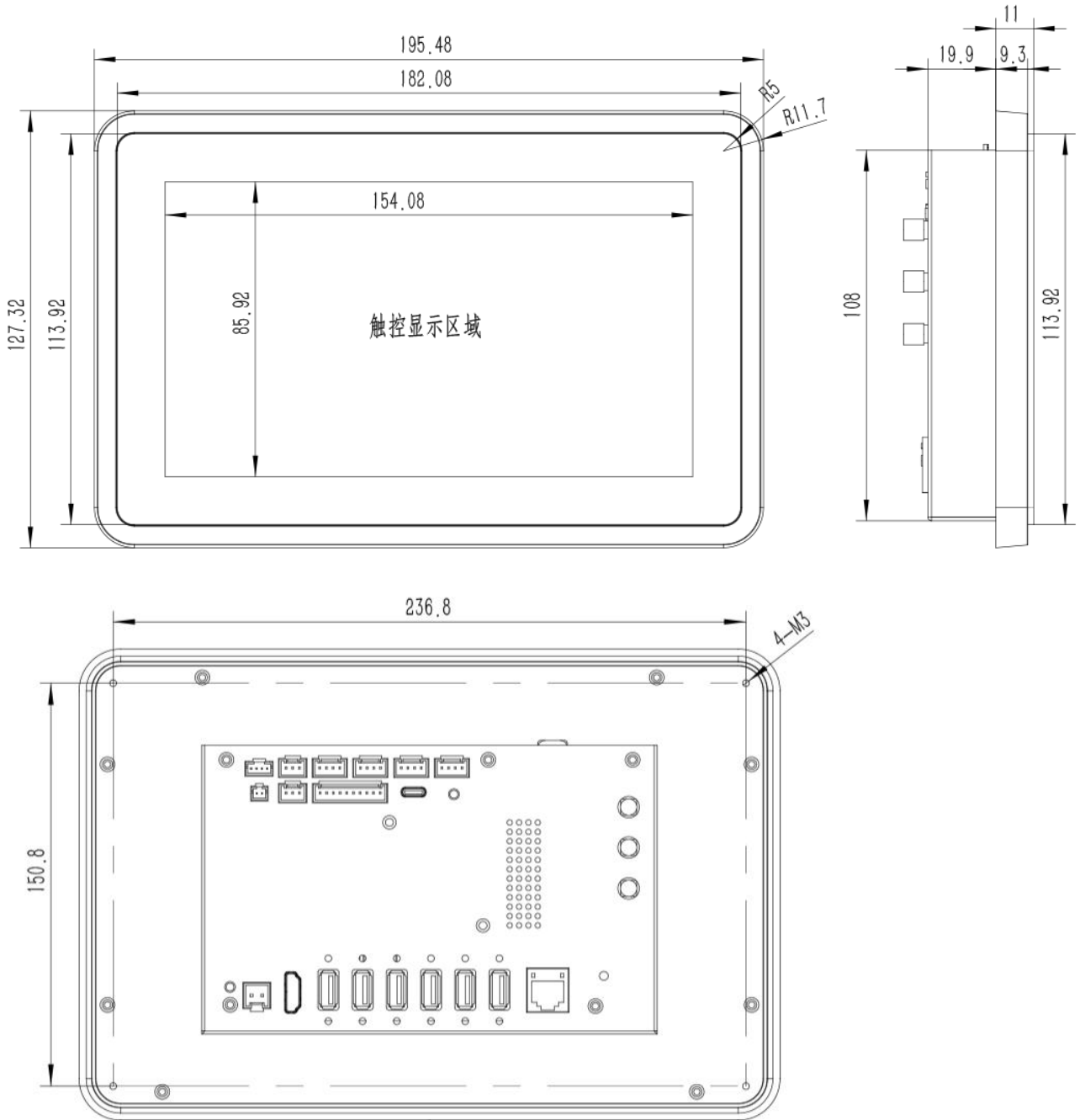
- 1路电源使用XH3. 96-2P直立交插件

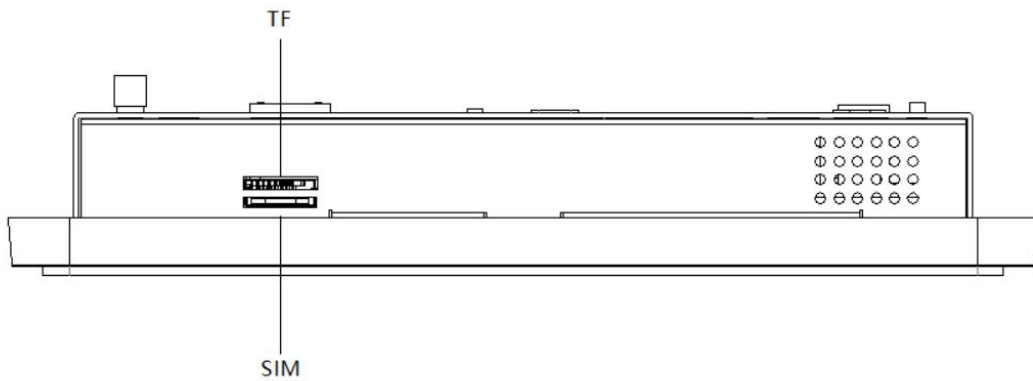
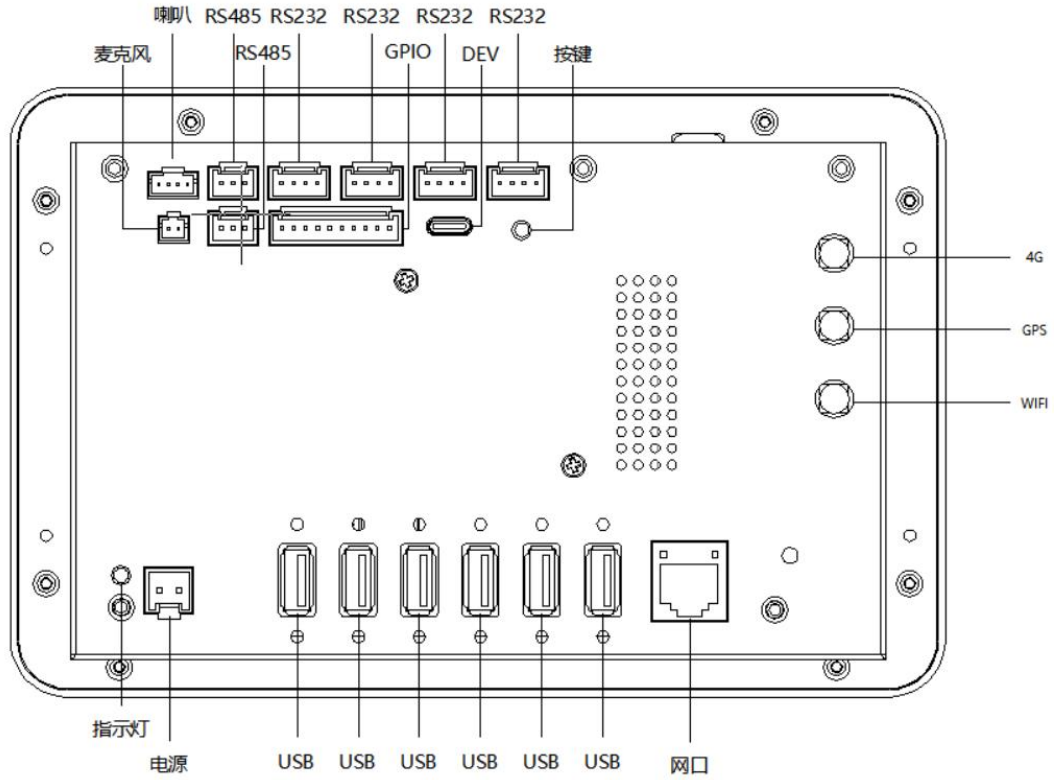
接口	管脚	管脚定义
电源 (XH3. 96-2P)	1	正极
	2	负极

■ Enjoy SDK

Enjoy SDK 是基于杭州迈冲科技 Android 智能设备系统开发的一套方便客户进行二次开发的 SDK，拥有丰富的 Android 硬件控制接口，满足行业应用开发。Enjoy SDK 实例以及其他常用实例网站链接：<https://gitee.com/hzmct>

❖ FP7G20I 整机及接口尺寸





迈冲企业店铺



微信公众号